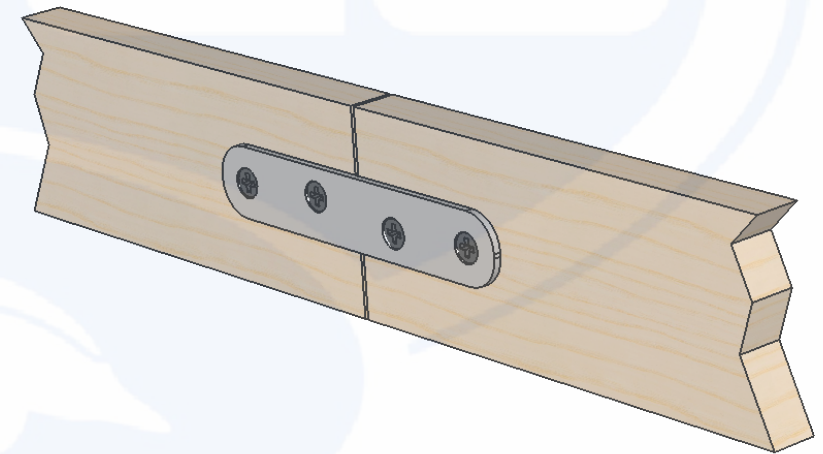


Te - Recto

Te - Redondo

Usos



N7	204	22	2,5	12	Recto	6	6
N6	140	22	2,5	12	Recto	6	4
N5	111	22	2,5	12	Recto	6	4
N4	96	18	1,9	14	Redondo	5,5	4
N3	78	18	1,9	14	Redondo	5,5	4
N2	58	15	1,9	14	Redondo	5,5	2
N1	38	12	1,9	14	Redondo	6	2
REFERENCIA	L - Largo (mm)	A - Ancho (mm)	E - Espesor (mm)	E - Calibre	TE -Terminación extremos	Ø P - Diametro Perforaciones (in)	N° Perforaciones X Pieza

Nombre de la pieza

**PLATINAS DE UNIÓN**

Nombre

Dibujó DPÉREZ

Aprobó JVÉLEZ

Fecha

08/02/2016

15/02/2016

Material

Acero acabado galvanizado

Proceso

Troquelado

Observaciones

Unidades

mm/in

