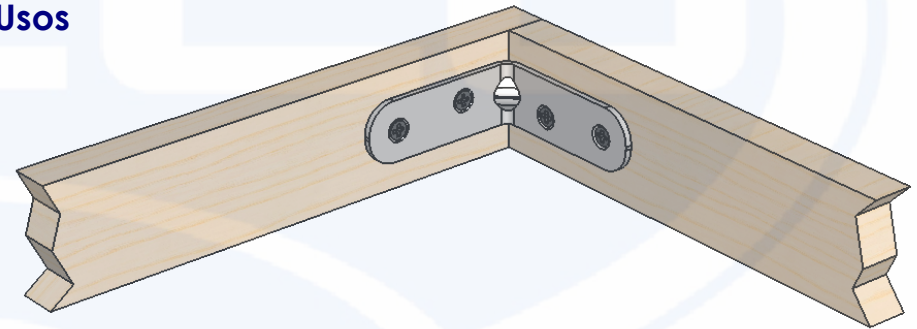


Te - Recto

Te - Redondo

N8

Usos



N8	37	35	1,9	14	Recto	5	6
N7	110	22	2,5	12	Recto	6	6
N6A	78	18	1,9	14	Redondo	6	6
N6	72	22	2,5	12	Recto	6	4
N5	58	22	2,5	12	Recto	6	4
N4A	66	18	1,9	14	Redondo	6	4
N4	50	18	1,9	14	Redondo	5,5	4
N3	41	18	1,9	14	Redondo	5,5	4
N2	31	15	1,9	14	Redondo	5,5	2
N1	21	12	1,9	14	Redondo	4,5	2
N0	17	10	1,5	16	Recto	4,5	2
REFERENCIA	L - Largo (mm)	A - Ancho (mm)	E - Espesor (mm)	E - Calibre	TE - Terminación extremos	Ø P - Diametro Perforación (mm)	N° perforaciones X Pieza

Nombre de la pieza

CANTONERAS

Dibujó

Nombre

DPÉREZ

Fecha

08/02/2016

Material

Acero -
acabado
galvanizado

Proceso

Troquelado

Observaciones

También llamadas
platina ángulo en "L"

Unidades

mm / in

